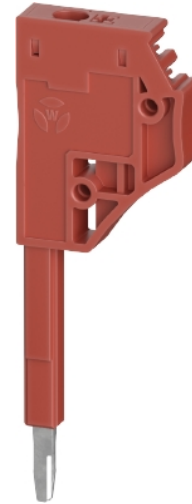


## Data sheet

Commercial Art.No.: 0D.203.8055.5

test plug PS 2.5

test plug PS 2.5 color red



Commercial Art.No.	0D.203.8055.5
EAN	4049088718205
Order Unit	100

## Technical data

### general

color	red
wire strip length	8 mm

### accessories

wire strip length	8 mm
-------------------	------

### classification

ETIM 9.0	EC000489
----------	----------

### product compliance

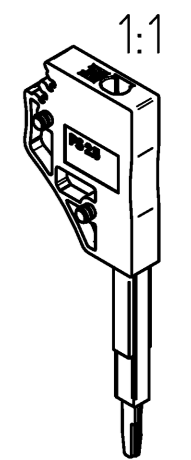
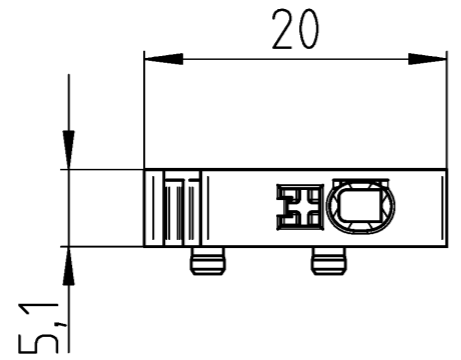
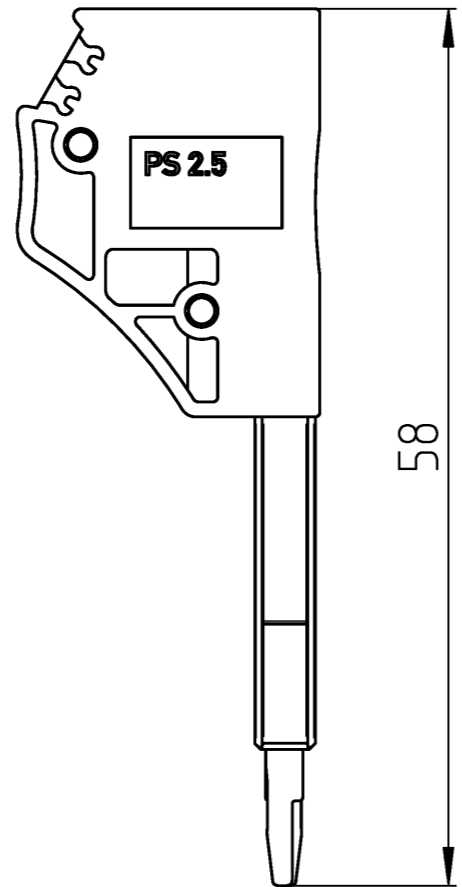
REACH-SVHC conformity status	compliant
------------------------------	-----------

A  
 © Alle Rechte vorbehalten  
 © All rights reserved  
 Vertraulichkeitsklasse  
 Confidentiality Class: Vertraulich  
 Confidential

B  
 These dimensions will be especially checked at delivery  
 Only inspection dimensions  
 With /E marked dimensions are only valid for internal use

C  
 Diese Maße werden bei Abnahme besonders geprüft  
 Ausschließlich Prüfmaße  
 Mit /E gekennzeichnete Maße sind nur für interne Zwecke gültig

F



Weitere Daten siehe KATALOG oder eKatalog  
 additional data see CATALOG or eCATALOG  
[www.wieland-electric.com](http://www.wieland-electric.com)  
[eshop.wieland-electric.com](http://eshop.wieland-electric.com)

Tolerierung Size ISO 14405 ☺ / Tolerance system Size ISO 14405 ☺. (This ISO-standard describes the envelope principle. According to the envelope principle the deviations of form and parallelism are limited by the size tolerances).		ja/yes <input checked="" type="checkbox"/> Stoffverbots- und Deklarationsliste nach WN 5020.010 ist einzuhalten. Conformity with Wieland document WN 5020.010 e (list of prohibited / declarable hazardous substances) to be declared!	
Freitoleranz nach General tolerance		CAD - Zeichnung, keine manuellen Änderungen CAD - drawing, no manual modifications allowed	1. Verwendung: First Use:
		Blatt: Sheet:	1 von 1 of 1
	Werkstoff / Material	Tag/Date	Name
		gezeichnet drawn	08.05.2025 Holter
	Maßstab / Scale	Elektronische Freigabe Electronic Release	
	2:1		
	Vol.	mm <sup>3</sup> / fl./Srf.	mm <sup>2</sup>
		Ersatz für / Replacement for:	
		Type	Benennung/Title
		<b>wieland</b>	<b>PRUEFSTECKER</b> test plug
Index	Datum / Blatt Date / Sheet		
Änderung / Revision			

Bestell-Nr. /order no.	Typ /type	Farbe /colour	VPE: packaging unit:
0D.203.8055.5	PS 2.5	rot / red	100